

Общество с ограниченной ответственностью  
"КонтинентПроектСтрой"



ЗАО "Белорусская сеть телекоммуникаций".

Сеть сотовой подвижной электросвязи стандарта GSM 900/1800,  
UMTS. Базовая станция 6995 н.п. Вялье, Башня 70 м СООО "МТС"

Радиотехнические сооружения

**BeST.6995-2018-PC**

Экз. № \_\_\_\_\_  
Отп. в 6 экз.  
Экз. 1 - архив  
ООО «КонтинентПроектСтрой»  
Экз. 2-6 - ЗАКАЗЧИКУ

Минск 2018

Ведомость рабочих чертежей основного комплекта РС		
Лист	Наименование	Примечание
1	Общие данные	
2	Схема организации связи	
3	Структурная схема	
4	Схема соединений	
5	Таблица соединений	
6	План расположения оборудования	
7	Схема размещения антенн и оборудования	

Общие указания:

- Данный комплект рабочих чертежей является составной частью строительного проекта "ЗАО "Белорусская сеть телекоммуникаций" Сеть сотовой подвижной электросвязи стандарта GSM900/1800,UMTS по адресу: д. Вялье Брагинского района Гомельской области. Антенная опора СООО "Мобильные ТелеСистемы" и разработан на основании задания на проектирование.
- Монтаж оборудования произвести в соответствии с планом расположения оборудования, схемы электрической соединений, таблицы соединений и документации поставщика оборудования.
- Монтаж оборудования, а также работы по техническому обслуживанию и эксплуатации оборудования должны производиться в строгом соответствии с действующими "Правилами по охране труда при работах на объектах радиосвязи" (Утв. постановлением Министерства связи и информатизации Республики Беларусь от 08.08.2008), а также в соответствии с инструкцией по эксплуатации устанавливаемого оборудования.
- Технические решения, принятые в рабочих чертежах, соответствуют требованиям экологических, санитарно-гигиенических, противопожарных, и других действующих норм и правил и обеспечивают безопасную для жизни и здоровья людей эксплуатацию объекта при соблюдении предусмотренных рабочими чертежами мероприятий.

Ведомость ссылочных и прилагаемых документов

Обозначение	Наименование	Примечание
	<u>Прилагаемые документы</u>	
BeST.6995-2018-PC.C	Спецификация оборудования, изделий и материалов	

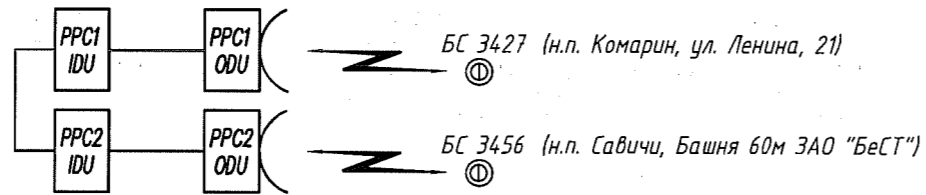
Инв. № подл. Подп. и дата Взам. инв. N

Условные обозначения:

- Проектируемое оборудование и соединения;
- Существующее оборудование.
- Демонтируемое оборудование.

BeST.6995-2018-PC						ЗАО "Белорусская сеть телекоммуникаций"			
Изм.	Кол.	Лист	№ док.	Подпись	Дата	Стадия	Лист	Листов	
ГИП		Микулевич		<i>Микулевич</i>	05.18	«Сеть сотовой подвижной электросвязи стандарта GSM 900/1800, UMTS по адресу: д. Вялье Брагинского района Гомельской области. Антенная опора СООО «Мобильные ТелеСистемы» (БС 6995)»	С	1	7
Проверил		Дорофей		<i>Дорофей</i>	05.18		Общие данные	ООО "КонтинентПроектСтрой" г.Минск	
Разраб.		Курачинский		<i>Курачинский</i>	05.18				
Н.контр.		Беяк		<i>Беяк</i>	05.18				

БС N6995 по адресу:  
н.п. Вялье Брагинского района, башня 70м СООО "МТС"

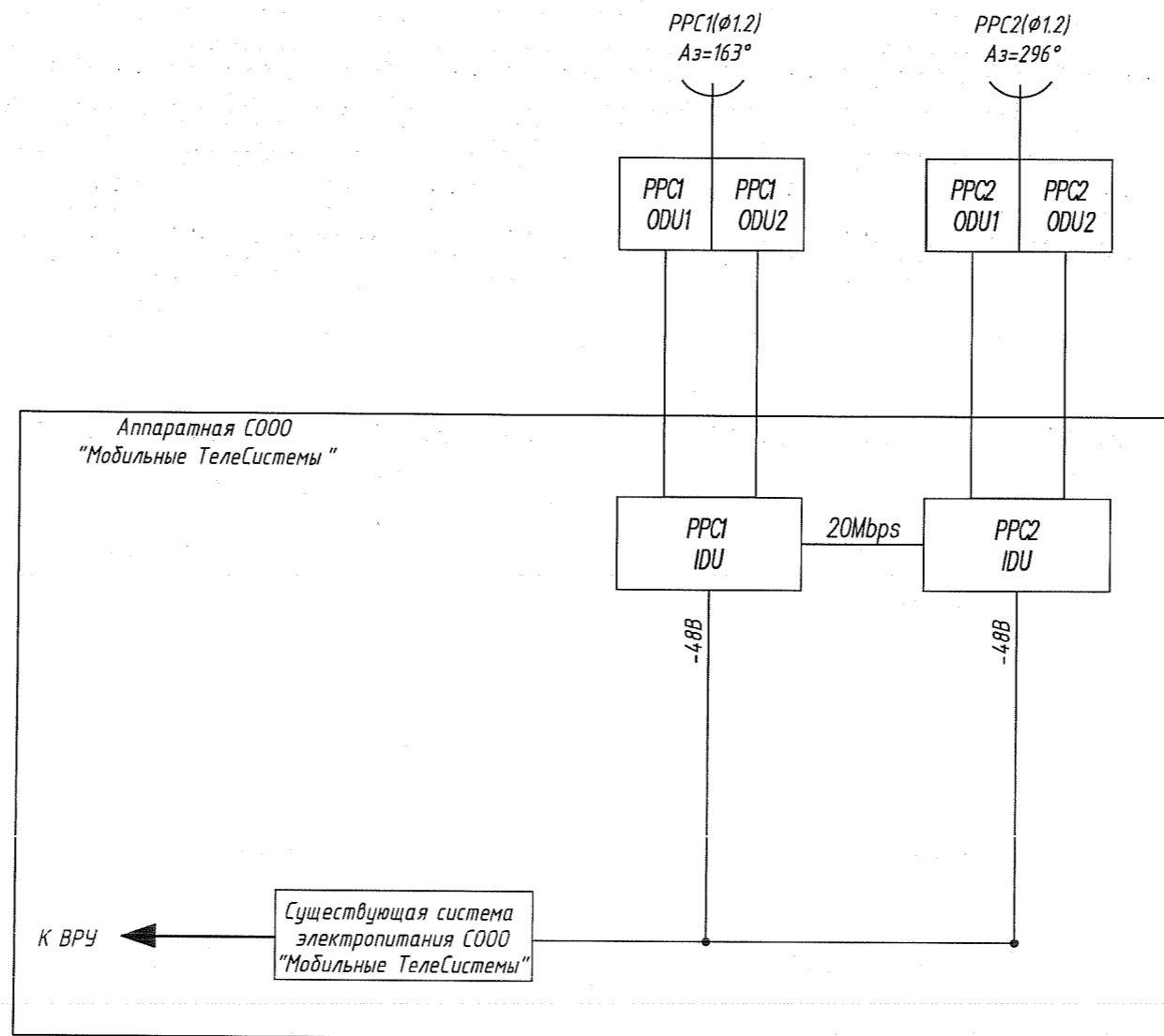


Технические характеристики антенн PPC:

N PPC	Тип PPC	Диапазон, GHz	Высота подвеса, м	Азимут, °	Диаметр зеркала, м	Конфигурация	Прим.
1	NEC NEOs	7	+57.000*	163	1.2	20Mbps (1+1)	проект.
2	NEC NEOs	7	+57.000*	296	1.2	20Mbps (1+1)	проект.

Инв. № подл. Подп. и дата. Взам. инв. N

						BeST.6995-2018- PC			
						ЗАО "Белорусская сеть телекоммуникаций"			
Изм.	Кол.	Лист	Нгок	Подпись	Дата	«Сеть сотовой подвижной электросвязи стандарта GSM 900/1800, UMTS по адресу: д. Вялье Брагинского района Гомельской области. Антенная опора СООО «Мобильные ТелеСистемы» (БС 6995)»	Стадия	Лист	Листов
							С	2	
Проверил	Дорофей				05.18	Схема организации связи	ООО "КонтинентПроектСтрой" г. Минск		
Разраб.	Курачинский				05.18				
Н.контр.	Беляк				05.18				

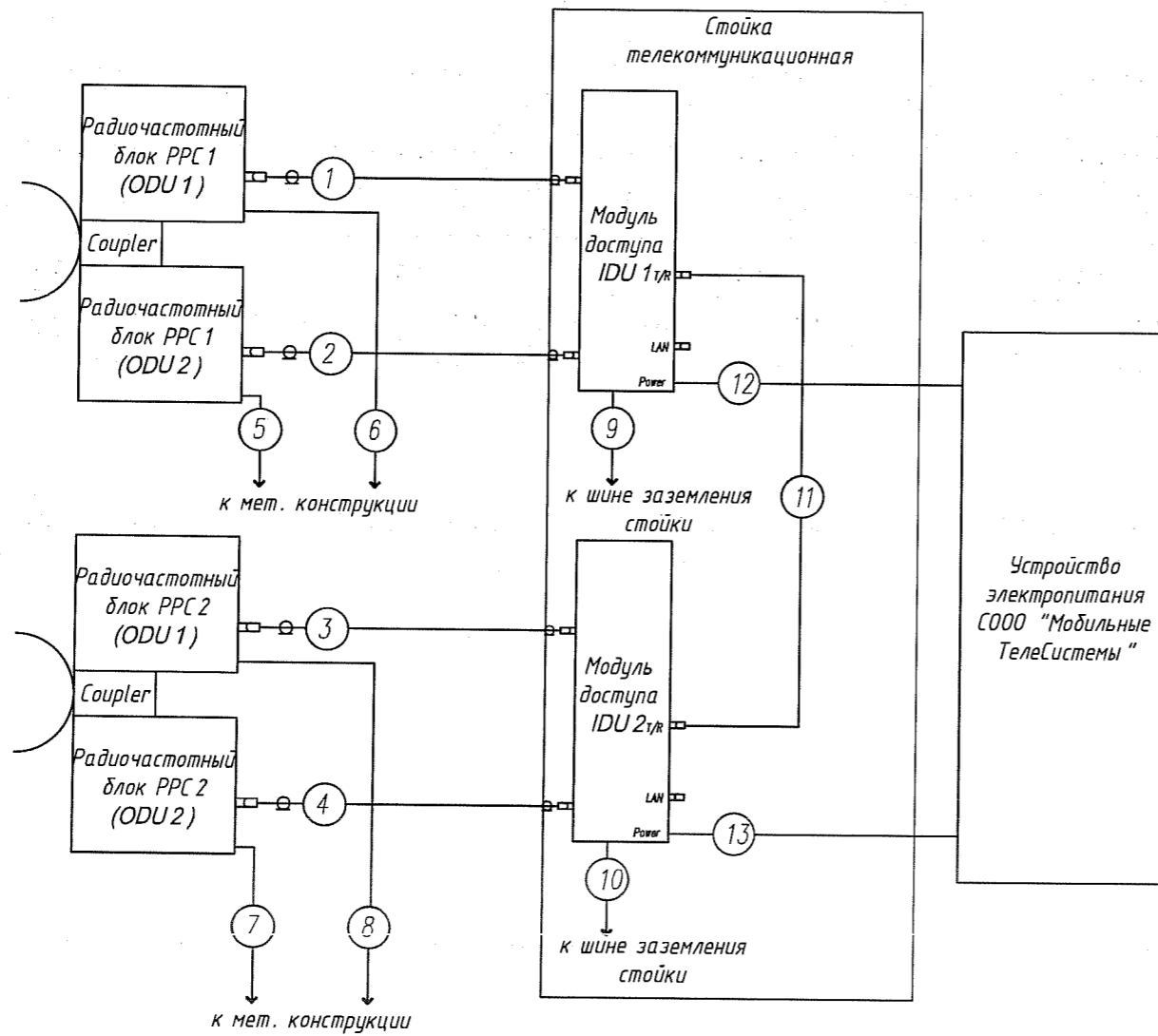


Инв. № подл.	Подп. и дата	Взам. инв. №

						BeST.6995-2018- PC			
						ЗАО "Белорусская сеть телекоммуникаций"			
Изм.	Кол.	Лист	Ндок	Подпись	Дата	«Сеть сотовой подвижной электросвязи стандарта GSM 900/1800, UMTS по адресу: д. Вялье Брагинского района Гомельской области. Антенная опора СООО «Мобильные ТелеСистемы» (БС 6995)	Стадия	Лист	Листов
							С	3	
Проверил		Дорофей		<i>[Signature]</i>	05.18	Структурная схема	ООО "КонтинентПроектСтрой" г. Минск		
Разраб.		Курачинский		<i>[Signature]</i>	05.18				
Н.контр.		Беляк		<i>[Signature]</i>	05.18				

PPC1 проектир.

PPC проектир.



Условные обозначения:

- ① - номер кабеля по таблице соединений (см. лист 5);
- - существующее оборудование и соединения;
- - проектируемое оборудование и соединения.

						BeST.6995-2018-PC			
						ЗАО "Белорусская сеть телекоммуникаций"			
Изм.	Кол.	Лист	Индок	Подпись	Дата	«Сеть сотовой подвижной электросвязи стандарта GSM 900/1800, UMTS по адресу: д. Вялье Брагинского района Гомельской области. Антенная опора 0000 «Мобильные ТелеСистемы» (БС 6995)	Стадия	Лист	Листов
							С	4	
Проверил		Дорофей		<i>[Signature]</i>	05.18	Схема соединений	ООО "КонтинентПроектСтрой" г. Минск		
Разраб.		Курачинский		<i>[Signature]</i>	05.18				
Н.контр.		Беляк		<i>[Signature]</i>	05.18				

N кабеля по проекту	Откуда		Куда		Марка кабеля	Способ прокладки, м				Длина, м	Примечание
	Оборудование	Разъем	Оборудование	Разъем		в канале	по метр. констр.	в трубе	по стене		
1	Радиочастотный блок PPC1 ODU1		Модуль доступа IDU1		8D-FB	-	68	-	-	68	
2	Радиочастотный блок PPC1 ODU2		Модуль доступа IDU1		8D-FB	-	68	-	-	68	
3	Радиочастотный блок PPC2 ODU1		Модуль доступа IDU2		8D-FB	-	68	-	-	68	
4	Радиочастотный блок PPC2 ODU2		Модуль доступа IDU2		8D-FB	-	68	-	-	68	
5	Радиочастотный блок PPC1 ODU1		Мет. конструкция		ПВЗ 1x25-0,45	-	1	-	-	1	
6	Радиочастотный блок PPC1 ODU2		Мет. конструкция		ПВЗ 1x25-0,45	-	1	-	-	1	
7	Радиочастотный блок PPC2 ODU1		Мет. конструкция		ПВЗ 1x25-0,45	-	1	-	-	1	
8	Радиочастотный блок PPC2 ODU2		Мет. конструкция		ПВЗ 1x25-0,45	-	1	-	-	1	
9	Модуль доступа IDU1		Шина заземления стойки		ПВЗ 1x6-0,45	-	2	-	-	2	
10	Модуль доступа IDU2		Шина заземления стойки		ПВЗ 1x6-0,45	-	2	-	-	2	
11	Модуль доступа IDU1		Модуль доступа IDU2		УТР 4x2x0.5 CAT5E	-	5	-	-	5	
12	Модуль доступа IDU1		Устройство электропитания		ВВГ 3x2,5-0,66	-	8	-	-	8	
13	Модуль доступа IDU2		Устройство электропитания		ВВГ 3x2,5-0,66	-	8	-	-	8	

Сводная таблица кабелей

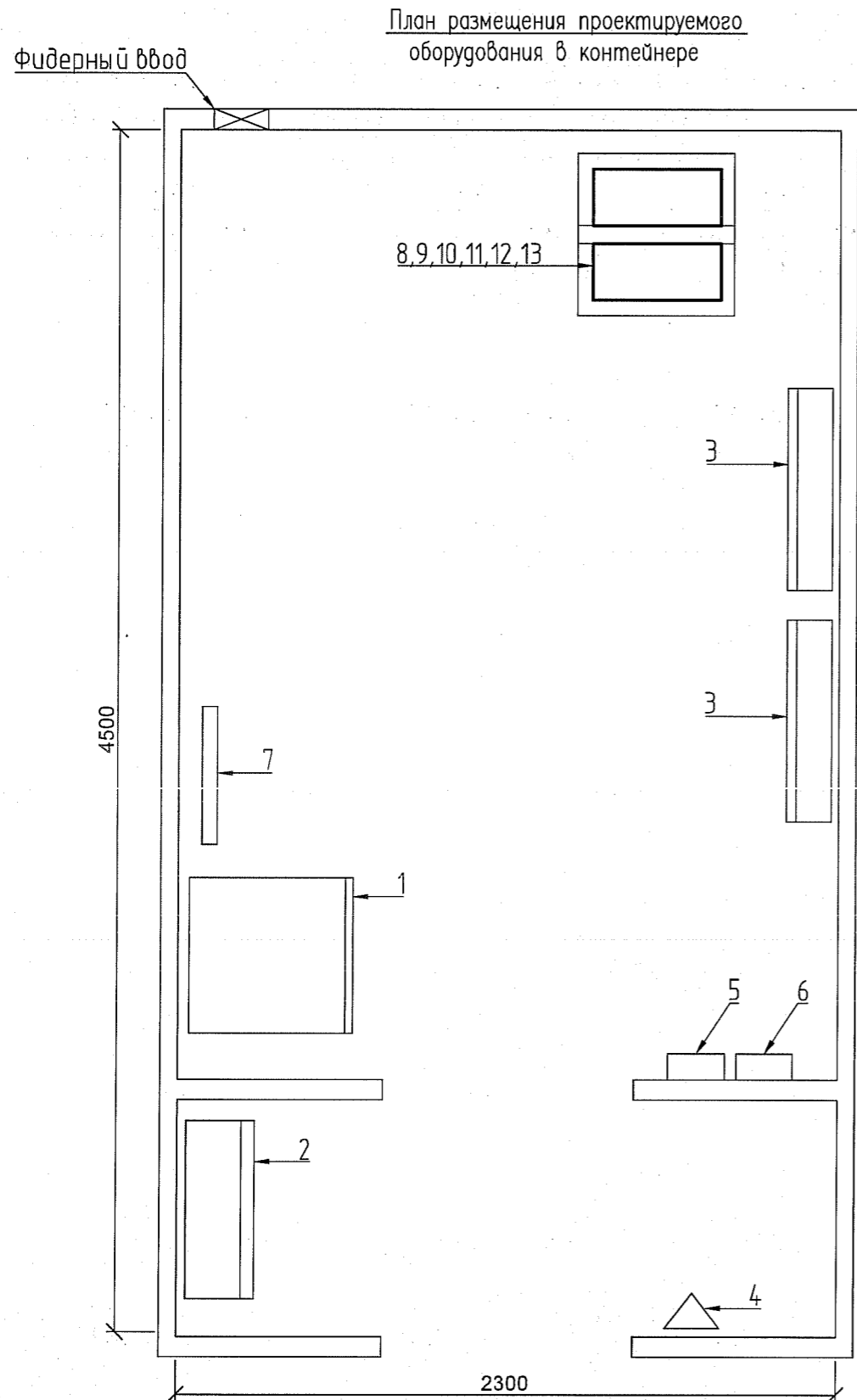
Наименование	Общая длина, м		Примечание
	по проекту	с учетом запаса	
8D-FB	272	289	
УТР 4x2x0.5 CAT5E	5	5	Патч-корд
ПВЗ 1x6-0,45	4	5	
ПВЗ 1x25-0,45	4	5	
ВВГ 3x2,5-0,66	16	17	

Примечания:

- Настоящую таблицу читать совместно со схемой соединений и технической документацией на оборудование.
- Кабели проложить кратчайшим путем без сращивания.

						BeST.6995-2018-PC		
						ЗАО "Белорусская сеть телекоммуникаций"		
Изм.	Кол.	Лист	Игол	Подпись	Дата	«Сеть сотовой подвижной электросвязи стандарта GSM 900/1800, UMTS по адресу: д. Вялье Брагинского района Гомельской области. Антенная опора ООО «Мобильные ТелеСистемы» (БС 6995)		
						Стация	Лист	Листов
						С	5	
Проверил	Дорофей				05.18	Таблица соединений		
Разраб.	Курачинский				05.18			
Н.контр.	Беляк				05.18			
						ООО "КонтинентПроектСтрой" г.Минск		

Инв. № подл. Погр. и дата. Взам. инв. №



Оборудование					
Поз	Обозначение	Наименование	Кол.	Мас са, кг	Примечание
1		Смстема электропитания "МТС"	1	400	Сущ
2		Распределительный щит "МТС"	1	20	Сущ
3		Внутренний блок кондиционера	2	7.5	Сущ
4		Огнетушитель	1	15	Сущ
5		Щиток охранной сигнализации	1	0.7	Сущ
6		Щиток пожарной сигнализации	1	0.7	Сущ
7		Шина заземления	1	1	Сущ
8		Стойка телекоммуникационная "МТС" 19" 42U	1	20	Сущ
9	BBU 3910	Модуль базовой обработки "МТС"	1	8	Сущ
10	DCDU	Панель распределения "МТС"	1	4	Сущ
11	PPC IDU	Модуль доступа PPC "МТС"	2	4	Сущ
12	DDF	Цифровой кросс "МТС"	1	2	Сущ
13	PPC IDU	Модуль доступа PPC "Бест"	2	4	Проект



СОГЛАСОВАНО  
*И. Стенук Ю. С.*  
 СОГЛАСОВАНО  
 Хмаро Д.Г.

Инв. № подл. Подп. и дата. Взам. инв. N

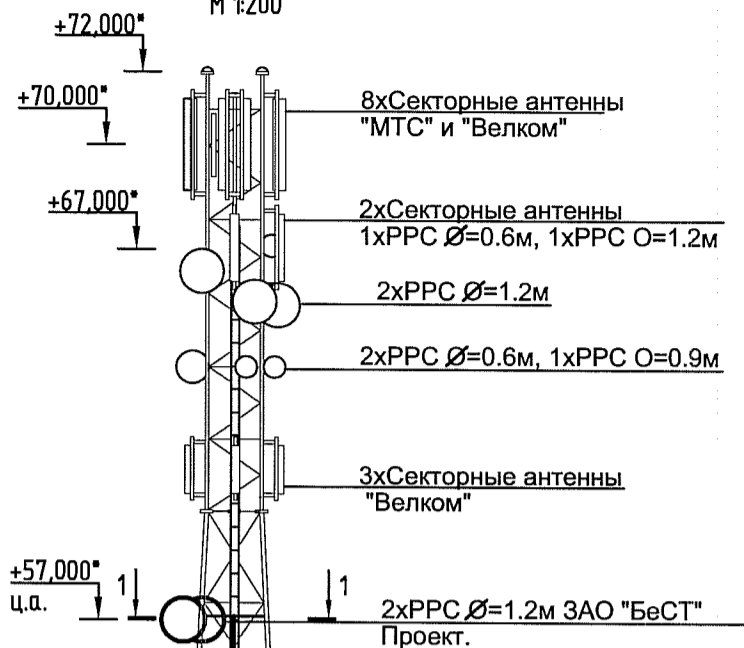
- Примечания
1. Модули доступа PPC установить в существующую телекоммуникационную стойку.
  2. Кабели до PPC проложить по существующим металлоконструкциям.

						BeST.6995-2018- PC			
						ЗАО "Белорусская сеть телекоммуникаций"			
Изм.	Кол.	Лист	Ндок	Подпись	Дата				
						«Сеть сотовой подвижной электросвязи стандарта GSM 900/1800, UMTS по адресу: д. Вялье Брагинского района Гомельской области. Антенная опора ООО «Мобильные ТелеСистемы» (БС 6995)	Стадия	Лист	Листов
							С	6	
Проверил	Дорофей			<i>[Signature]</i>	05.18	План расположения оборудования	ООО "КонтинентПроектСтрой" г. Минск		
Разраб.	Курачинский			<i>[Signature]</i>	05.18				
Н.контр.	Беляк			<i>[Signature]</i>	05.18				

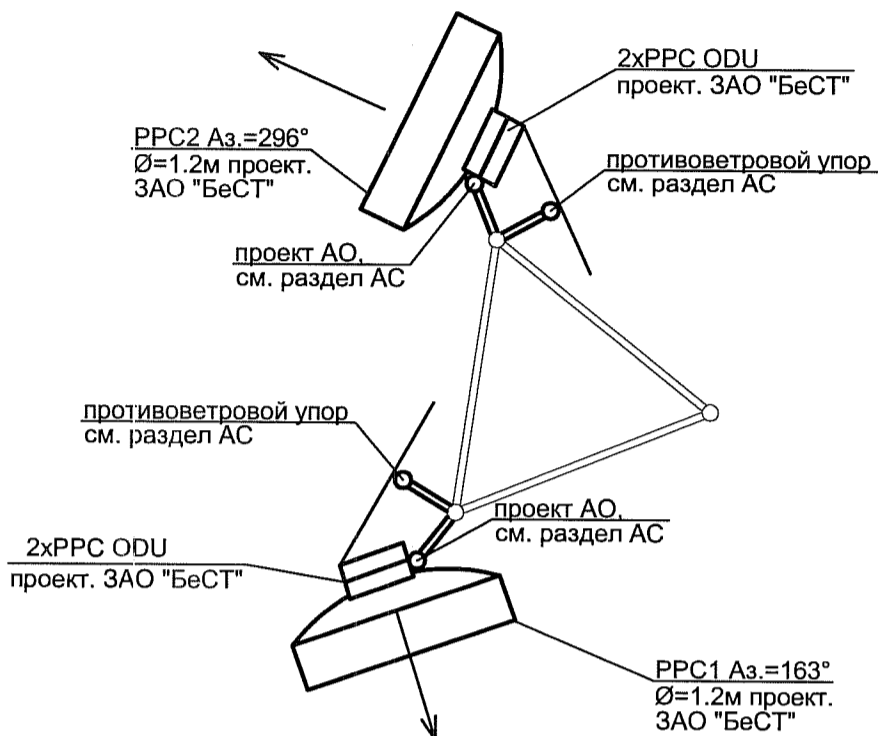


Общий вид башни

М 1:200



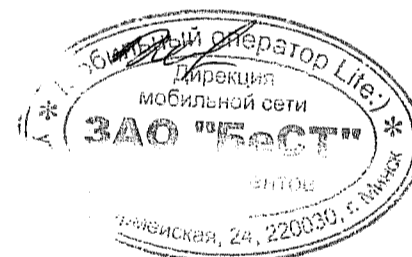
1-1(+57.000)



СОГЛАСОВАНО

*Антонина Васильевна*

СОГЛАСОВАНО  
Хмаро Д.Г.



Примечания:

1. За нулевую отметку 0.000 принята отметка уровня земли.
3. Монтировать антенну PPC Ø=1.2м (NEC NEOs) с азимутом 163° (на БС 3427).
3. Монтировать антенну PPC Ø=1.2м (NEC NEOs) с азимутом 296° (на БС 3456).
4. Проектируемые кабели проложить по существующему кабельроству и кабельным лоткам, закрепить кабельными стяжками. Допустимый радиус изгиба радиочастотного кабеля 8D-FB не менее 125мм.
5. Внешние блоки PPC (ODU) заземлить на металлоконструкцию.
6. После юстировки проектируемых антенн PPC закрепить их при помощи противоветровых упоров.

Аппаратная  
УП "Велком"  
контейнер

Аппаратная  
СООО "МТС"  
контейнер

0.000\*

						BeST.6995-2018-PC			
						ЗАО "Белорусская сеть телекоммуникаций"			
Изм.	Кол.	Лист.	№ док.	Подпись	Дата	«Сеть сотовой подвижной электросвязи стандарта GSM 900/1800, UMTS по адресу: д. Вяльце Бразинского района Гомельской области. Антенная опора СООО «Мобильные ТелеСистемы» (БС 6995)	Страница	Лист	Листов
							С	7	
Проверил		Дорофей		<i>[Signature]</i>	05.18	Схема размещения антенн и оборудования	ООО "КонтинентПроектСтрой" г. Минск		
Разраб.		Курачинский		<i>[Signature]</i>	05.18				
Н.контр.		Беляк		<i>[Signature]</i>	05.18				



Наименование и техническая характеристика	Тип, марка, обозначение	Код оборудования, изделия, материала	Завод изготовитель	Единица измерения	Количество	Масса единицы, кг	Примечание
2	3	4	5	6	7	8	9
<u>Оборудование РРЛ станции</u>							
Радиорелейная станция в составе:	NEC NEOs (7GHz)		"NEC", Япония	компл.	2		
– блок наружной установки (ODU) –4шт							
– блок внутренней установки (IDU) –2шт							
Параболическая антенна d=1,2м. 7GHz				шт	2		
<u>Кабельные изделия</u>							
Кабель	8D-FB			м	289		С учетом запаса
Провод	ПВЗ 1x25			м	5		С учетом запаса
Провод	ПВЗ 1x6			м	5		С учетом запаса
Кабель	ВВГнг 3x2,5-0,66			м	17		С учетом запаса
Кабель	UTP 4x2x0,5 cat. 5E			м	5		
<u>Материалы</u>							
Стяжка кабельная атмосферостойкая для 8D-FB (уп.=100шт.)	SP-160			уп.	5		(шаг 0.6м)
Кабельный наконечник				шт	8		под провод S=25мм
Кабельный наконечник				шт	4		под провод S=6мм

Инв. № подл. Подп. и дата. Взам. инв. №

						BeST.6995-2018- PC .C			
						ЗАО "Белорусская сеть телекоммуникаций"			
Изм.	Кол.	Лист	Индок	Подпись	Дата	«Сеть сотовой подвижной электросвязи стандарта GSM 900/1800, UMTS по адресу: д. Вялье Брагинского района Гомельской области. Антенная опора СООО «Мобильные ТелеСистемы» (БС 6995)	Стадия	Лист	Листов
							С	1	
Проверил	Дорофей				05.18	Спецификация оборудования, изделий и материалов	ООО "КонтинентПроектСтрой" г.Минск		
Разраб.	Курачинский				05.18				
Н.контр.	Беяк				05.18				

Ведомость рабочих чертежей основного комплекта РС		
Лист	Наименование	Примечание
1	Общие данные	
2	Схема организации связи	
3	Структурная схема	
4	Схема соединений	
5	Таблица соединений	
6	План расположения оборудования	
7	План кровли. Схема размещения антенн и оборудования	


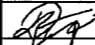

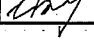
Общие указания:

1. Данный комплект рабочих чертежей является составной частью строительного проекта "ЗАО "Белорусская сеть телекоммуникаций". Сеть сотовой подвижной электросвязи стандарта GSM 900/1800, UMTS по адресу: н.п. Комарин, ул. Ленина, 21, БС 3427 (ответная часть к БС 6995) и разработан на основании задания на проектирование и согласованной схемы организации связи.
2. Монтаж оборудования произвести в соответствии с планом расположения оборудования, схемы электрической соединений, таблицы соединений и документации поставщика оборудования.
3. Монтаж оборудования, а также работы по техническому обслуживанию и эксплуатации оборудования должны производиться в строгом соответствии с действующими "Правилами по охране труда при работах на объектах радиосвязи" (Утв. постановлением Министерства связи и информатизации Республики Беларусь от 08.08.2008), а также в соответствии с инструкцией по эксплуатации устанавливаемого оборудования.
4. Технические решения, принятые в рабочих чертежах, соответствуют требованиям экологических, санитарно-гигиенических, противопожарных, и других действующих норм и правил и обеспечивают безопасную для жизни и здоровья людей эксплуатацию объекта при соблюдении предусмотренных рабочими чертежами мероприятий.

### Ведомость ссылочных и прилагаемых документов

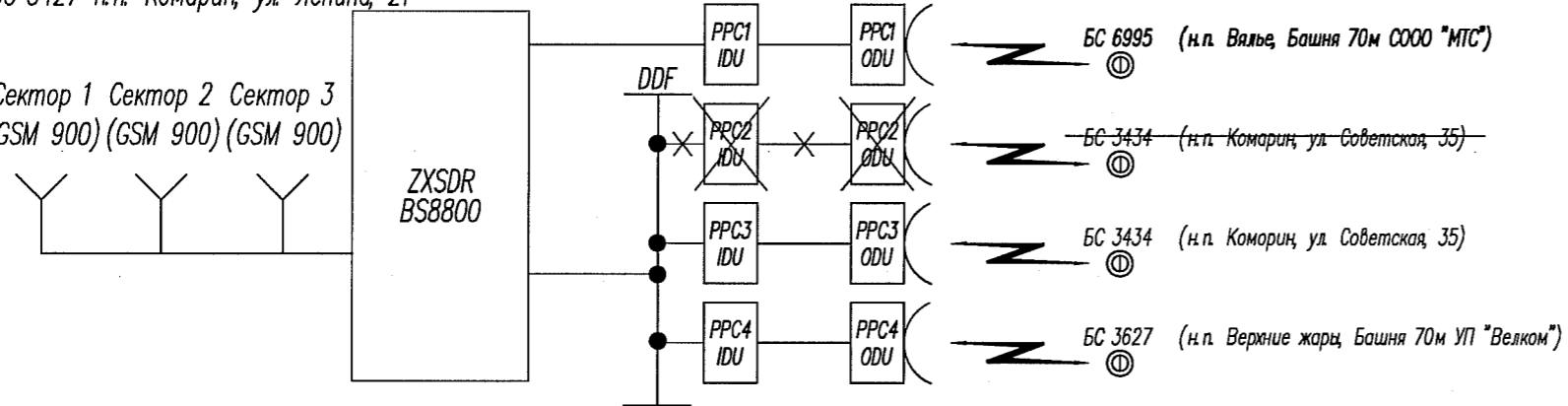
Обозначение	Наименование	Примечание
	<u>Прилагаемые документы</u>	
BeST.6995-2018-PC1.C	Спецификация оборудования, изделий и материалов	

Инв. № подл. Подп. и дата. Взам. инв. N

BeST.6995-2018-PC 1							ЗАО "Белорусская сеть телекоммуникаций"		
Изм.	Кол.	Лист	Индок	Подпись	Дата				
ГИП		Микулевич			05.18	«Сеть сотовой подвижной электросвязи стандарта GSM 900/1800, UMTS по адресу: н.п. Комарин, ул. Ленина, 21, БС 3427 (ответная часть к БС 6995)»	Стация	Лист	Листов
							С	1	7
Проверил		Дорофей			05.18	Общие данные	ООО "КонтинентПроектСтрой" г. Минск		
Разраб.		Курачинский			05.18				
Н.контр.		Беляк			05.18				

БС 3427 н.п. Комарин, ул. Ленина, 21

Сектор 1 Сектор 2 Сектор 3  
(GSM 900) (GSM 900) (GSM 900)



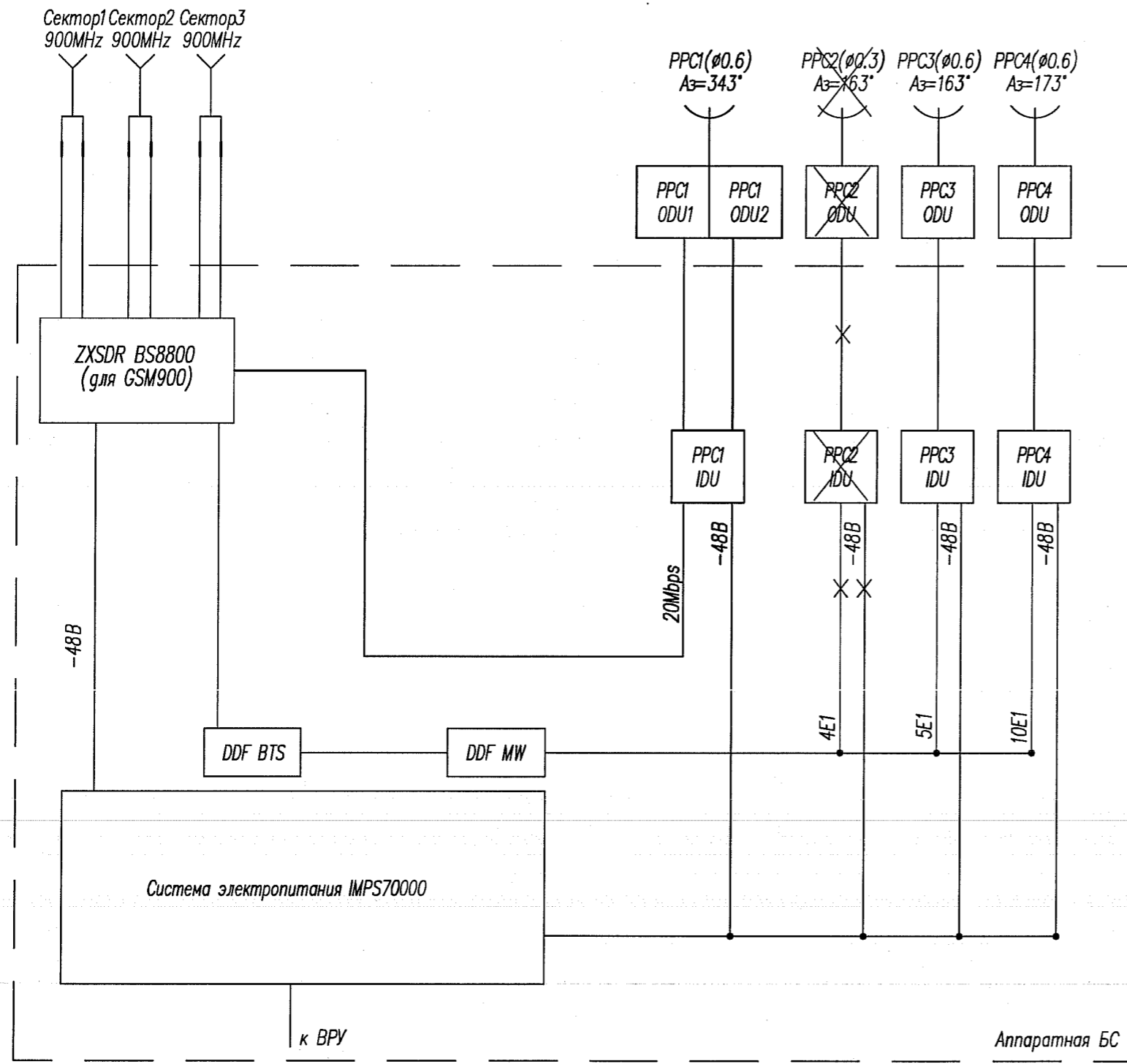
Технические характеристики антенн PPC

N PPC	Тип PPC	Диапазон, GHz	Высота подвеса, м	Азимут, °	Диаметр зеркала, м	Конфигурация	Прим.
1	NEC NEOs	7	+30.000*	343	0.6	20Mbps(1+1)	проект
2	ALCATEL 9438AWY	38	+35.000*	163	0.3	4E1 (1+0)	демонт. отг. пр.
3	NEC NEOs	38	+30.000*	163	0.6	10E1 (1+0)	сущ.
4	NEC NEOs	7	+30.000*	173	0.6	5E1 (1+0)	план.

Инв. № подл.  
 Подп. и дата  
 Взам. инв. №

Примечания:  
 1. Демонтаж PPC2 учтен отдельным проектом.  
 2. Планируемая PPC4 учтена отдельным проектом.

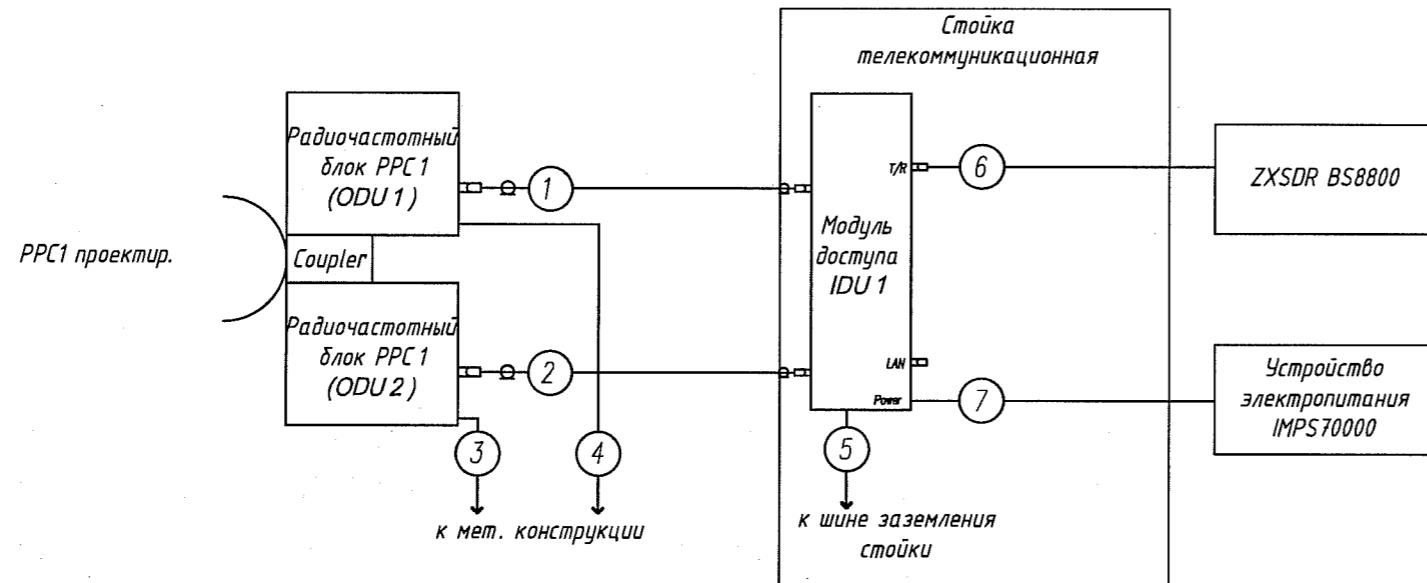
						ЗАО "Белорусская сеть телекоммуникаций"			
Изм.	Кол.	Лист	Ндок	Подпись	Дата				
						«Сеть сотовой подвижной электросвязи стандарта GSM 900/1800, UMTS по адресу: н.п. Комарин, ул. Ленина, 21, БС 3427 (ответная часть к БС 6995)»	Страница	Лист	Листов
						С	2		
						Схема организации связи		ООО "КонтинентПроектСтрой" г. Минск	



Инв. № подл. Подп. и дата. Взам. инв. №

Примечания:  
 1. Демонтаж PPC2 учтен отдельным проектом.  
 2. Планируемая PPC4 учтена отдельным проектом.

						BeST.6995-2018- PC 1		
						ЗАО "Белорусская сеть телекоммуникаций"		
Изм.	Кол.	Лист	Ндок	Подпись	Дата	«Сеть сотовой подвижной электросвязи стандарта GSM 900/1800, UMTS по адресу: н.п. Комарин, ул. Ленина, 21, БС 3427 (ответная часть к БС 6995)»		
						Стадия	Лист	Листов
						С	3	
Проверил		Дорофей		<i>[Signature]</i>	05.18	Структурная схема		ООО "КонтинентПроектСтрой" г. Минск
Разраб.		Курачинский		<i>[Signature]</i>	05.18			
Н.контр.		Беляк		<i>[Signature]</i>	05.18			



Условные обозначения:

- ① - номер кабеля по таблице соединений (см. лист 5);
- - существующее оборудование и соединения;
- - проектируемое оборудование и соединения.

Инв. № подл. | Подп. и дата | Взам. инв. №

						BeST.6995-2018- PC 1		
						ЗАО "Белорусская сеть телекоммуникаций"		
Изм.	Кол.	Лист	Идент.	Подпись	Дата	«Сеть сотовой подвижной электросвязи стандарта GSM 900/1800, UMTS по адресу: н.п. Комарин, ул. Ленина, 21, БС 3427 (ответная часть к БС 6995)»		
Проверил		Дорофей		<i>[Signature]</i>	05.18	С	4	
Разраб.		Курачинский		<i>[Signature]</i>	05.18	000 "КонтинентПроектСтрой" г. Минск		
Н.контр.		Беляк		<i>[Signature]</i>	05.18			
Схема соединений								

N кабеля по проекту	Откуда		Куда		Марка кабеля	Способ прокладки, м				Длина, м	Примечание
	Оборудование	Разъем	Оборудование	Разъем		в канале	по мет. констр.	в трубе	по стене		
1	Радиочастотный блок PPC1 ODU1		Модуль доступа IDU1		8D-FB	-	45	-	-	45	
2	Радиочастотный блок PPC1 ODU2		Модуль доступа IDU1		8D-FB	-	45	-	-	45	
3	Радиочастотный блок PPC1 ODU1		Мет. конструкция		ПВЗ 1x25-0,45	-	1	-	-	1	
4	Радиочастотный блок PPC1 ODU2		Мет. конструкция		ПВЗ 1x25-0,45	-	1	-	-	1	
5	Модуль доступа IDU1		Шина заземления стойки		ПВЗ 1x6-0,45	-	2	-	-	2	
6	Модуль доступа IDU1		Модуль доступа IDU2		UTP 4x2x0.5 CAT5E	-	5	-	-	5	
7	Модуль доступа IDU1		Устройство электропитания		ВВГ 3x2,5-0,66	-	8	-	-	8	

Сводная таблица кабелей

Наименование	Общая длина, м		Примечание
	по проекту	с учетом запаса	
8D-FB	90	96	
UTP 4x2x0.5 CAT5E	5	5	Патч-корд
ПВЗ 1x6-0,45	2	3	
ПВЗ 1x25-0,45	2	3	
ВВГ 3x2,5-0,66	11	12	

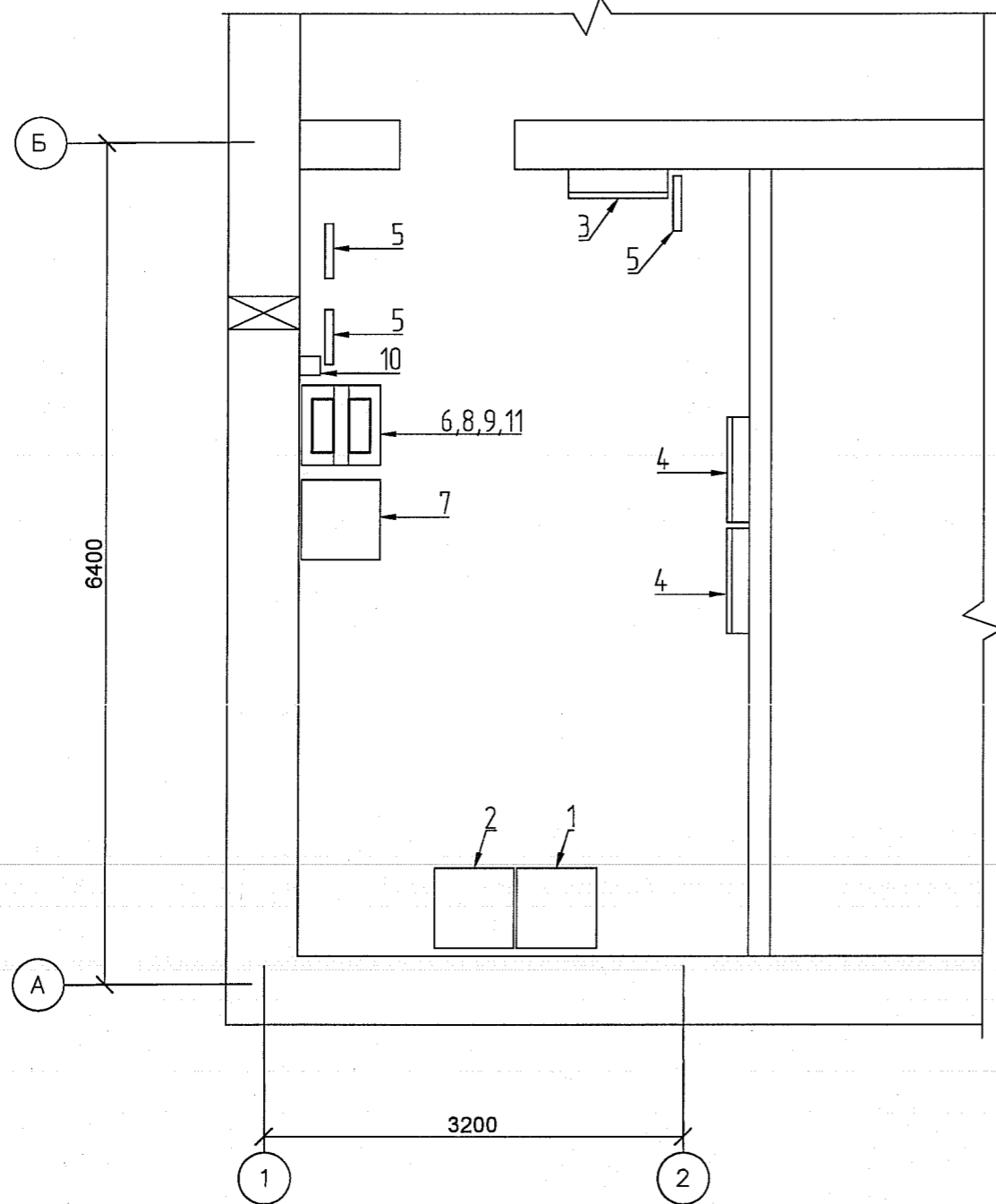
Примечания:

- Настоящую таблицу читать совместно со схемой соединений и технической документацией на оборудование.
- Кабели проложить кратчайшим путем без сращивания.

						BeST.6995-2018- PC 1		
						ЗАО "Белорусская сеть телекоммуникаций"		
Изм.	Кол.	Лист	Ндок	Подпись	Дата	«Сеть сотовой подвижной электросвязи стандарта GSM 900/1800, UMTS по адресу: н.п. Комарин, ул. Ленина, 21, БС 3427 (ответная часть к БС 6995)»		
						Стация	Лист	Листов
						С	5	
Проверил		Дорофей			05.18	Таблица соединений		
Разраб.		Курачинский			05.18			
Н.контр.		Беляк			05.18			
						ООО "КонтинентПроектСтрой" г.Минск		

Инв. № подл. Подп. и дата. Взам. инв. №

План аппаратной



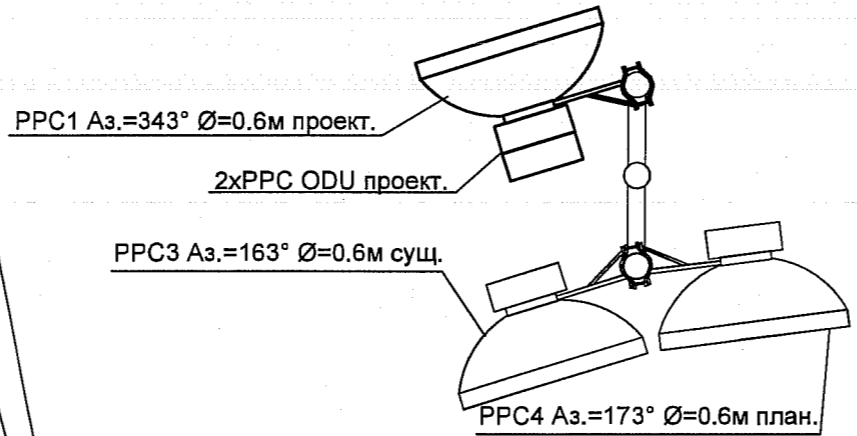
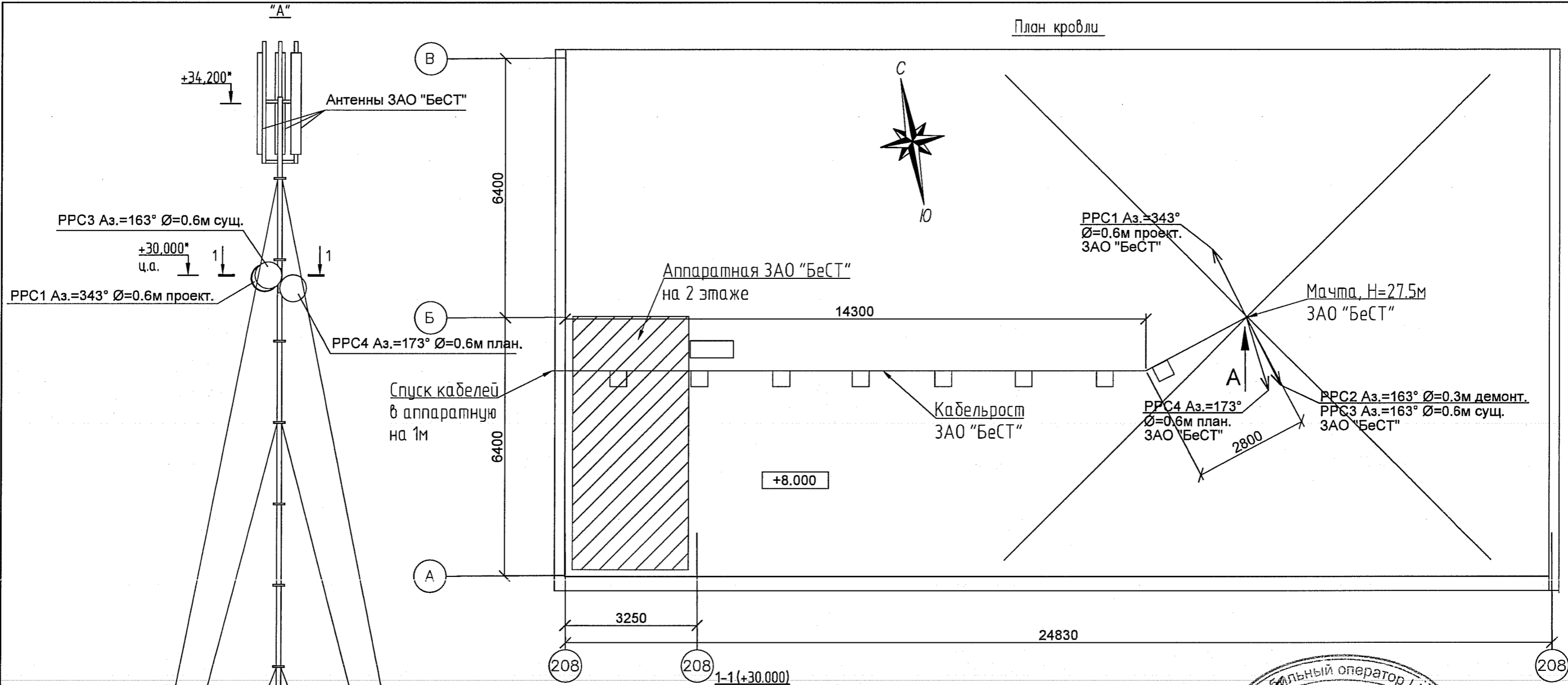
Оборудование					
Поз	Обозначение	Наименование	Кол	Мас са, кг	Примечание
1	IMPS70000	Система электропитания	1	148	Сущ
2		Шкаф с АКБ	1	479	Сущ
3		Распределительный щит	1	20	Сущ
4		Внутренний блок кондиционера	2	7.5	Сущ
5		Шина заземления	3	1	Сущ
6	Alcatel CIT	Стойка телекоммуникационная 19" 30U	1	30	Сущ
7	ZXSDR BS8800	Стойка базовой станции	1	90	Сущ
8	PPC IDU	Модуль доступа PPC	1	4	Сущ
9	PPC IDU	Модуль доступа PPC	1	4	План
10	DDF	Цифровой кросс	1	2	Сущ
11	PPC IDU	Модуль доступа PPC	1	4	Проект

Примечания

1. Модуль доступа PPC установить в существующую телекоммуникационную стойку.
2. Кабели до PPC проложить по существующим металлоконструкциям.

						BeST.6995-2018- PC 1		
						ЗАО "Белорусская сеть телекоммуникаций"		
Изм.	Кол.	Лист	Ндок	Подпись	Дата	Стадия	Лист	Листов
						«Сеть сотовой подвижной электросвязи стандарта GSM 900/1800, UMTS по адресу: н.п. Комарин, ул. Ленина, 21, БС 3427 (ответная часть к БС 6995)»	С	6
Проверил		Дорофей		<i>[Signature]</i>	05.18	План расположения оборудования	ООО "КонтинентПроектСтрой" г.Минск	
Разраб.		Курачинский		<i>[Signature]</i>	05.18			
Н.контр.		Беляк		<i>[Signature]</i>	05.18			

Инв. № подл. | Попл. и дата | Взам. инв. №



- Примечания:**
1. За нулевую отметку 0.000 принята отметка уровня земли.
  2. Монтировать антенну PPC Ø=0.6м (NEC NEOs) с азимутом 343° (на БС 6995) на сущ АО.
  3. Проектируемые кабели проложить по существующему кабельросту и кабельным лоткам, закрепить кабельными стяжками. Допустимый радиус изгиба радиочастотного кабеля 8D-FB не менее 125мм.
  4. Внешние блоки PPC (ODU) заземлить на существующую металлоконструкцию.

Инв. № подл. Подп. и дата. Взам. инв. N

+8.000\*

						BeST.6995-2018- PC 1			
						ЗАО "Белорусская сеть телекоммуникаций"			
Изм.	Кол.	Лист	№ док.	Подпись	Дата	«Сеть сотовой подвижной электросвязи стандарта GSM 900/1800, UMTS по адресу: н.п. Комарин, ул. Ленина, 21, БС 3427 (ответная часть к БС 6995)»	Страница	Лист	Листов
							С	7	
Проверил		Дорофей		<i>[Signature]</i>	05.18	План кровли. Схема размещения антенн и оборудования	ООО "КонтинентПроектСтрой" г.Минск		
Разраб.		Курачинский		<i>[Signature]</i>	05.18				
Н.контр.		Беляк		<i>[Signature]</i>	05.18				



Наименование и техническая характеристика	Тип, марка, обозначение	Код оборудования, изделия, материала	Завод изготовитель	Единица измерения	Количество	Масса единицы, кг	Примечание
2	3	4	5	6	7	8	9
<u>Оборудование РРП станции</u>							
Радиорелейная станция в составе:	NEC NEOs (7GHz)		"NEC", Япония	компл	1		
- блок наружной установки (ODU) -2шт							
- блок внутренней установки (IDU) -1шт							
Параболическая антенна d=0,6м. 7GHz				шт	1		
<u>Кабельные изделия</u>							
Кабель	8D-FB			м	96		С учетом запаса
Провод	ПВ3 1x25			м	3		С учетом запаса
Провод	ПВ3 1x6			м	3		С учетом запаса
Кабель	ВВГнг 3x2,5-0,66			м	12		С учетом запаса
Кабель	UTP 4x2x0,5 cat. 5E			м	5		
<u>Материалы</u>							
Стяжка кабельная атмосферостойкая для 8D-FB (уп.=100шт.)	SP-160			уп.	2		(шаг 0.6м)
Кабельный наконечник				шт	4		под провод S=25мм
Кабельный наконечник				шт	2		под провод S=6мм

Инв. № инв.В.Н

Погр. и дата

Инв. № подл.

Изм.	Кол.	Лист	Идент.	Подпись	Дата	VeST.6995-2018- PC 1.C			
						ЗАО "Белорусская сеть телекоммуникаций"			
						«Сеть сотовой подвижной электросвязи стандарта GSM 900/1800, UMTS по адресу: н.п. Комарин, ул. Ленина, 21, БС 3427 (ответная часть к БС 6995)	Стяжка	Лист	Листов
							С	1	
Проверил	Дорофей			<i>Дорофей</i>	05.18	Спецификация оборудования, изделий и материалов	ООО "КонтинентПроектСтрой" г.Минск		
Разраб.	Курачинский			<i>Курачинский</i>	05.18				
Н.контр.	Беляк			<i>Беляк</i>	05.18				

Ведомость рабочих чертежей основного комплекта РС		
Лист	Наименование	Примечание
1	Общие данные	
2	Схема организации связи	
3	Структурная схема	
4	Схема соединений	
5	Таблица соединений	
6	План аппаратной. Схема размещения антенн и оборудования	

Общие указания:

1. Данный комплект рабочих чертежей является составной частью строительного проекта "ЗАО "Белорусская сеть телекоммуникаций". Сеть сотовой подвижной электросвязи стандарта GSM 900/1800, UMTS по адресу: н.п. Савичи, Башня 60м ЗАО "БеСТ", БС 3456 (ответная часть к БС 6995) и разработан на основании задания на проектирование и согласованной схемы организации связи.
2. Монтаж оборудования произвести в соответствии с планом расположения оборудования, схемы электрической соединений, таблицы соединений и документации поставщика оборудования.
3. Монтаж оборудования, а также работы по техническому обслуживанию и эксплуатации оборудования должны производиться в строгом соответствии с действующими "Правилами по охране труда при работах на объектах радиосвязи" (Утв. постановлением Министерства связи и информатизации Республики Беларусь от 08.08.2008), а также в соответствии с инструкцией по эксплуатации устанавливаемого оборудования.
4. Технические решения, принятые в рабочих чертежах, соответствуют требованиям экологических, санитарно-гигиенических, противопожарных и других действующих норм и правил и обеспечивают безопасную для жизни и здоровья людей эксплуатацию объекта при соблюдении предусмотренных рабочими чертежами мероприятий.

Ведомость ссылочных и прилагаемых документов

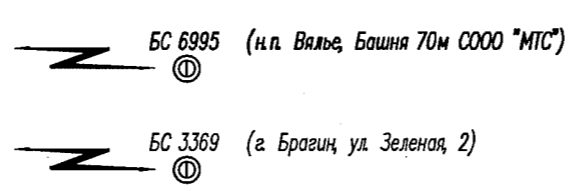
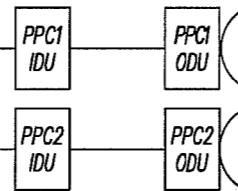
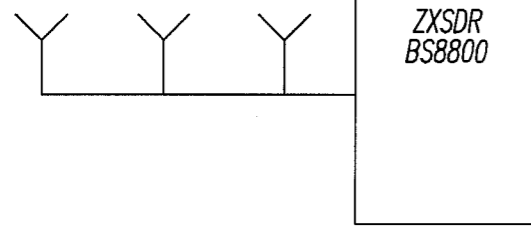
Обозначение	Наименование	Примечание
	<u>Прилагаемые документы</u>	
BeST.6995-2018-PC2.C	Спецификация оборудования, изделий и материалов	

Инв. № подл. Погр. и дата. Взам. инв. №

BeST.6995-2018- PC 2						ЗАО "Белорусская сеть телекоммуникаций"			
Изм.	Кол.	Лист	Ноок	Подпись	Дата	Стадия	Лист	Листов	
ГИП		Микулевич			05.18	«Сеть сотовой подвижной электросвязи стандарта GSM 900/1800, UMTS по адресу: н.п. Савичи, Башня 60 м ЗАО "БеСТ", БС 3456 (ответная часть к БС 6995)»	С	1	6
Проверил		Дорофей			05.18	Общие данные	ООО "КонтинентПроектСтрой" г. Минск		
Разраб.		Курачинский			05.18				
Н.контр.		Беляк			05.18				

БС 3456 н.п. Савичи, Башня 60м ЗАО "БелСТ"

Сектор 1 Сектор 2 Сектор 3  
(GSM 900) (GSM 900) (GSM 900)



Технические характеристики антенн PPC

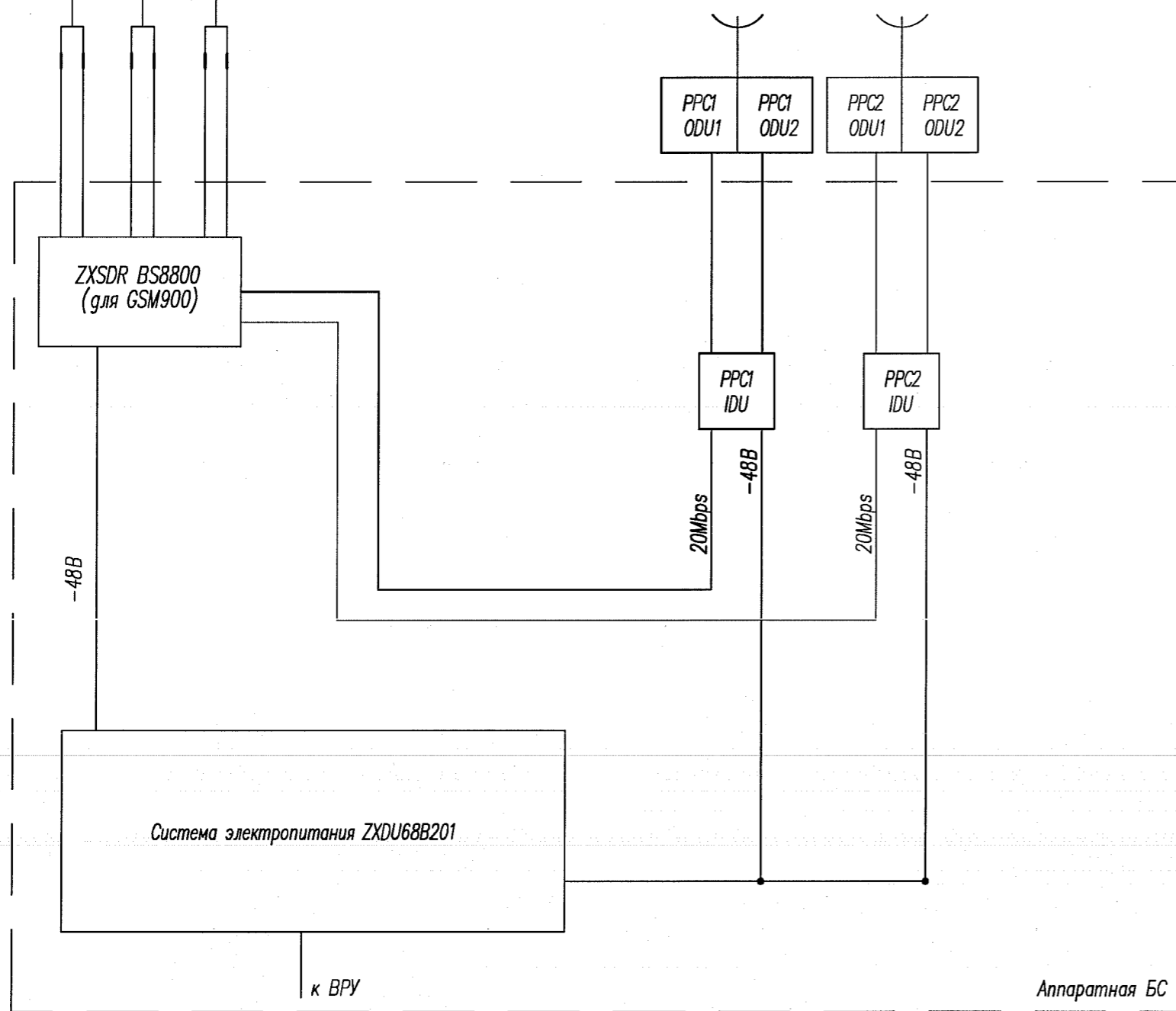
N PPC	Тип PPC	Диапазон, GHz	Высота подвеса, м	Азимут, °	Диаметр зеркала, м	Конфигурация	Прим.
1	NEC NEOs	7	+55.000*	116	1.2	20Mbps (1+1)	проект.
2	NEC NEOs	7	+55.000*	347	1.2	20Mbps (1+1)	сущ.

Инв. № подл. | Подп. и дата | Взам. инв. №

						BeST.6995-2018- PC 2		
						ЗАО "Белорусская сеть телекоммуникаций"		
Изм.	Кол.	Лист	Номер	Подпись	Дата	Стадия	Лист	Листов
						С	2	
<small>«Сеть сотовой подвижной электросвязи стандарта GSM 900/1800, UMTS по адресу: н.п. Савичи, Башня 60м ЗАО "БелСТ", БС 3456 (ответная часть к БС 6995)»</small>						000 "КонтинентПроектСтрой" г. Минск		
Проверил	Дорофей				05.18	Схема организации связи		
Разраб.	Курачинский				05.18			
Н.контр.	Беляк				05.18			

Сектор1 Сектор2 Сектор3  
900MHz 900MHz 900MHz

PPC1(φ1.2) Az=116°  
PPC2(φ1.2) Az=347°



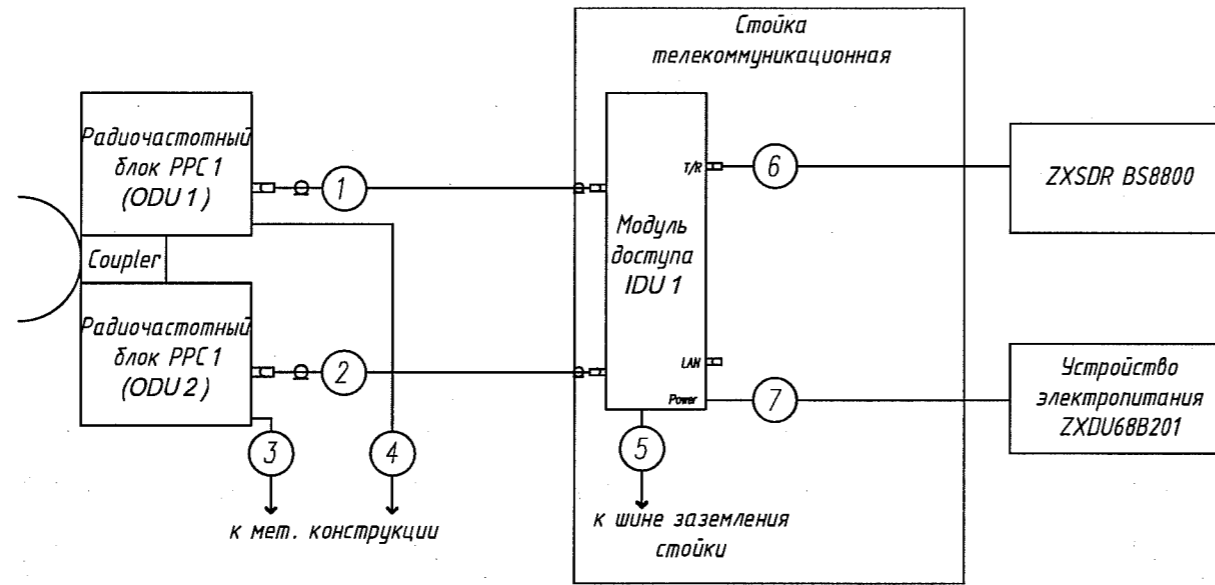
Инв. № подл. Подп. и дата. Взам. инв. №

Примечания:

1. Демонтаж PPC2 учтен отдельным проектом.
2. Планируемая PPC4 учтена отдельным проектом.

						BeST.6995-2018- PC 2			
						ЗАО "Белорусская сеть телекоммуникаций"			
Изм.	Кол.	Лист	№ док.	Подпись	Дата				
						«Сеть сотовой подвижной электросвязи стандарта GSM 900/1800, UMTS по адресу: н.п. Савичи, Башня 60 м ЗАО "БелСТ", БС 3456 (ответная часть к БС 6995)»	Стадия	Лист	Листов
							С	3	
Проверил		Дорофей		<i>[Signature]</i>	05.18	Структурная схема			
Разраб.		Курачинский		<i>[Signature]</i>	05.18				
Н. контр.		Бемяк		<i>[Signature]</i>	05.18				
							ООО "КонтинентПроектСтрой" г. Минск		

PPC1 проектир.



Условные обозначения:

- ① — номер кабеля по таблице соединений (см. лист 5);
- существующее оборудование и соединения;
- проектируемое оборудование и соединения.

						BeST.6995-2018-PC 2			
						ЗАО "Белорусская сеть телекоммуникаций"			
Изм.	Кол.	Лист	Индок.	Подпись	Дата	«Сеть сотовой подвижной электросвязи стандарта GSM 900/1800, UMTS по адресу: н.п. Савичи, Башня 60 м ЗАО "БелСТ", БС 3456 (ответная часть к БС 6995)»	Стадия	Лист	Листов
							С	4	
Проверил		Дорофей		<i>[Signature]</i>	05.18	Схема соединений	ООО "КонтинентПроектСтрой" г. Минск		
Разраб.		Курачинский		<i>[Signature]</i>	05.18				
Н.контр.		Беляк		<i>[Signature]</i>	05.18				

Инв. № подл. Подп. и дата. Взам. инв. №

N кабеля по проекту	Откуда		Куда		Марка кабеля	Способ прокладки, м				Длина, м	Примечание
	Оборудование	Разъем	Оборудование	Разъем		в канале	по мет. констр.	в трубе	по стене		
1	Радиочастотный блок PPC1 ODU1		Модуль доступа IDU1		8D-FB	-	63	-	-	63	
2	Радиочастотный блок PPC1 ODU2		Модуль доступа IDU1		8D-FB	-	63	-	-	63	
3	Радиочастотный блок PPC1 ODU1		Мет. конструкция		ПВЗ 1x25-0,45	-	1	-	-	1	
4	Радиочастотный блок PPC1 ODU2		Мет. конструкция		ПВЗ 1x25-0,45	-	1	-	-	1	
5	Модуль доступа IDU1		Шина заземления стойки		ПВЗ 1x6-0,45	-	2	-	-	2	
6	Модуль доступа IDU1		Модуль доступа IDU2		UTP 4x2x0.5 CAT5E	-	5	-	-	5	
7	Модуль доступа IDU1		Устройство электропитания		ВВГ 3x2,5-0,66	-	8	-	-	8	

Сводная таблица кабелей

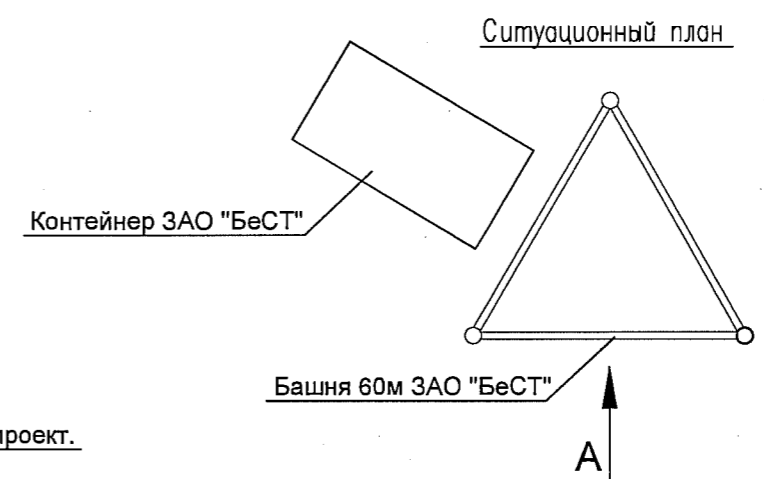
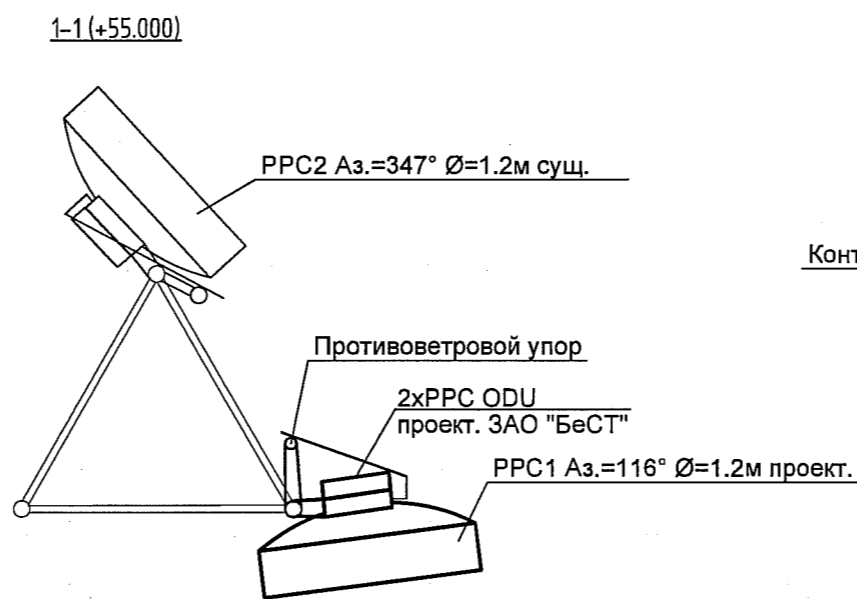
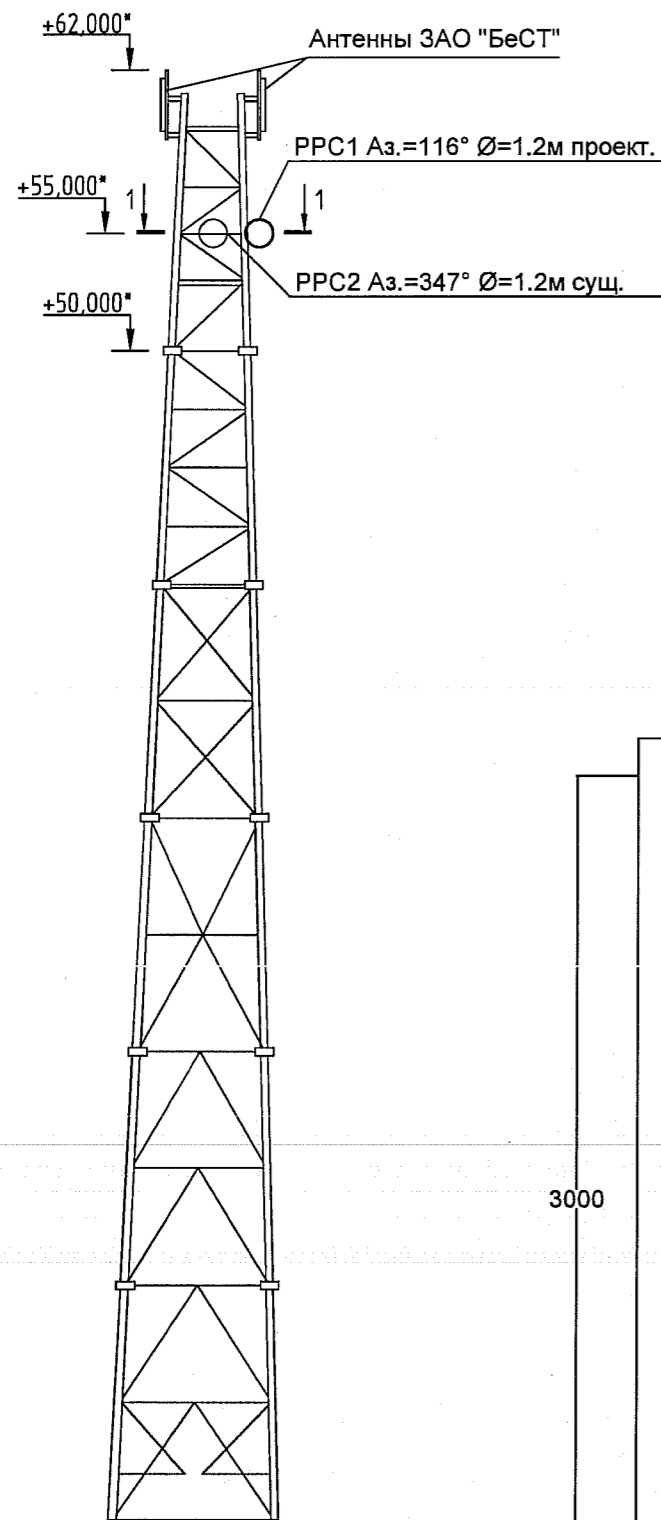
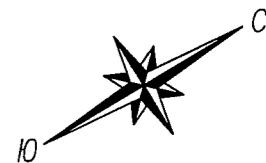
Наименование	Общая длина, м		Примечание
	по проекту	с учетом запаса	
8D-FB	126	134	
UTP 4x2x0.5 CAT5E	10	10	Патч-корд
ПВЗ 1x6-0,45	2	3	
ПВЗ 1x25-0,45	2	3	
ВВГ 3x2,5-0,66	11	12	

Примечания:

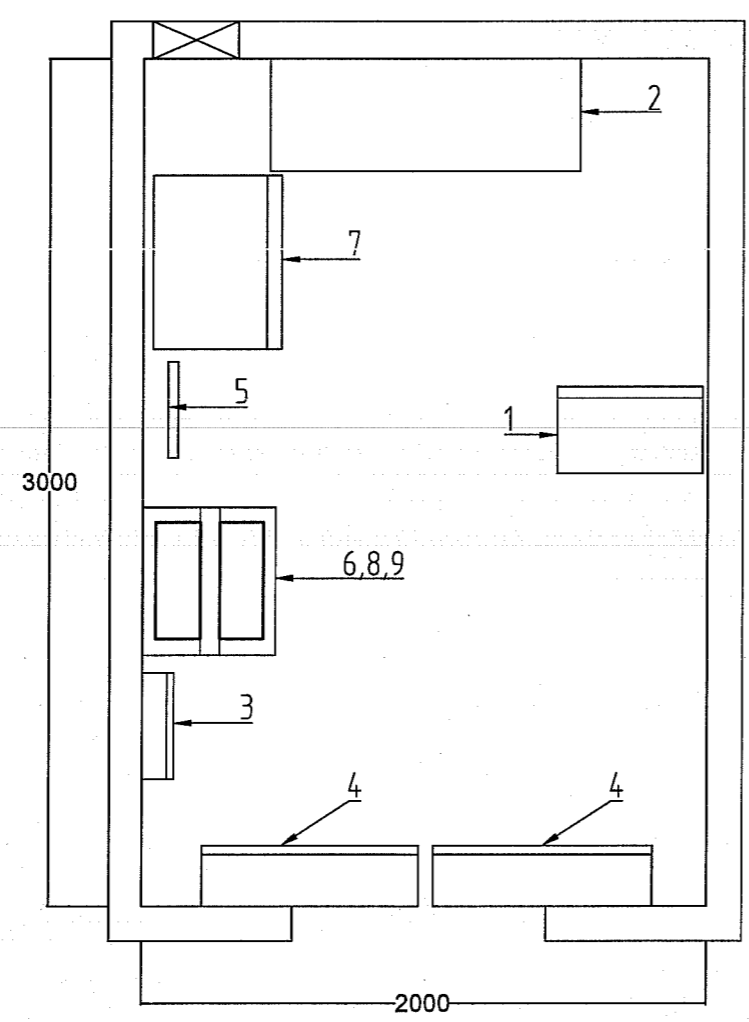
- Настоящую таблицу читать совместно со схемой соединений и технической документацией на оборудование.
- Кабели проложить кратчайшим путем без сращивания.

						BeST.6995-2018- PC 2		
						ЗАО "Белорусская сеть телекоммуникаций"		
Изм.	Кол.	Лист	№ док.	Подпись	Дата	Стация	Лист	Листов
						«Сеть сотовой подвижной электросвязи стандарта GSM 900/1800, UMTS по адресу: н.п. Савичи, Башня 60 м ЗАО "БеСТ", БС 3456 (ответная часть к БС 6995)»	С	5
Проверил		Дорофей			05.18	Таблица соединений	ООО "КонтинентПроектСтрой" г. Минск	
Разраб.		Курачинский			05.18			
Н.контр.		Беляк			05.18			

Инв. № подл. Погр. и дата. Взам. инв. №



План аппаратной



Оборудование					
Поз	Обозначение	Наименование	Кол.	Мас са, кг	Примечание
1	ZXDU68B201	Система электропитания	1	21	Сущ
2		Стойка аккумуляторных батарей	1	581	Сущ
3		Распределительный щит	1	20	Сущ
4		Внутренний блок кондиционера	2	7.5	Сущ
5		Шина заземления	1	1	Сущ
6		Стойка телекоммуникационная 19"	1	20	Сущ
7	ZXSDR BS8800	Стойка базовой станции	1	90	Сущ
8	PPC IDU	Модуль доступа PPC	1	4	Сущ
9	PPC IDU	Модуль доступа PPC	1	4	Проект

- Примечания:
1. За нулевую отметку 0.000 принята отметка уровня земли.
  2. Монтировать антенну PPC Ø=1.2м (NEC NEOs) с азимутом 116° (на БС 6995). После юстировки зафиксировать антенну при помощи противветрового упора.
  3. Проектируемые кабели проложить по существующему кабельроству и кабельным лоткам, закрепить кабельными стяжками. Допустимый радиус изгиба радиочастотного кабеля 8D-FB не менее 125мм.
  4. Внешние блоки PPC (ODU) заземлить на существующую металлоконструкцию.

Инв. № подл.  
 Погр. и дата  
 Взам. инв. №

						BeST.6995-2018- PC 2			
						ЗАО "Белорусская сеть телекоммуникаций"			
Изм.	Кол.	Лист	Идок	Подпись	Дата	«Сеть сотовой подвижной электросвязи стандарта GSM 900/1800, UMTS по адресу: н.п. Савичи, Башня 60 м ЗАО "БеСТ", БС 3456 (ответная часть к БС 6995)»	Стадия	Лист	Листов
							С	7	
Проверил	Дорофей				05.18	План аппаратной. Схема размещения антенн и оборудования	ООО "КонтинентПроектСтрой" г.Минск		
Разраб.	Курачинский				05.18				
Н.контр.	Беляк				05.18				

Наименование и техническая характеристика	Тип, марка, обозначение	Код оборудования, изделия, материала	Завод изготовитель	Единица измерения	Количество	Масса единицы, кг	Примечание
2	3	4	5	6	7	8	9
<u>Оборудование РРЛ станции</u>							
Радиорелейная станция в составе:	NEC NEOs (7GHz)		"NEC", Япония	компл.	1		
- блок наружной установки (ODU) -2шт							
- блок внутренней установки (IDU) -1шт							
Параболическая антенна d=1,2м. 7GHz				шт	1		
<u>Кабельные изделия</u>							
Кабель	8D-FB			м	134		С учетом запаса
Провод	ПВЗ 1x25			м	3		С учетом запаса
Провод	ПВЗ 1x6			м	3		С учетом запаса
Кабель	ВВГнг 3x2,5-0,66			м	12		С учетом запаса
Кабель	UTP 4x2x0,5 cat. 5E			м	10		
<u>Материалы</u>							
Стяжка кабельная атмосферостойкая для 8D-FB (уп.=100шт.)	SP-160			уп.	3		(шаг 0,6м)
Кабельный наконечник				шт	4		под провод S=25мм
Кабельный наконечник				шт	2		под провод S=6мм

Инв. № подл. Подп. и дата. Взам. инв. №

						BeST.6995-2018- PC 2 .C			
						ЗАО "Белорусская сеть телекоммуникаций"			
Изм.	Кол.	Лист.	Нгок	Подпись	Дата	«Сеть сотовой подвижной электросвязи стандарта GSM 900/1800, UMTS по адресу: н.п. Савичи, Башня 60 м ЗАО "БелСТ", БС 3456 (ответная часть к БС 6995)»	Стадия	Лист	Листов
							С	1	
Проверил	Дорофей				05.18	Спецификация оборудования, изделий и материалов	ООО "КонтинентПроектСтрой" г. Минск		
Разраб.	Курачинский				05.18				
Н.контр.	Беляк				05.18				